

## Изготовление шаркунка

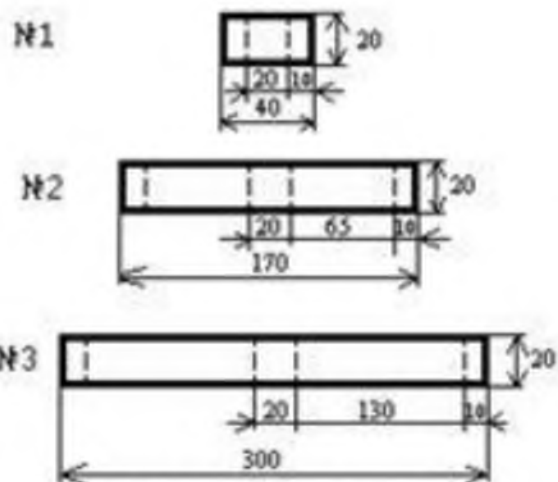


Схема заготовок для  
изготовления шаркунка с  
ручкой

заготовка №1 - 36 шт.  
заготовка №2 - 2 шт.  
заготовка №3 - 1 шт.

размеры даны в мм



Инструмент и готовый материал для сборки шаркунка



С помощью деревянного шаблона загибаем первую скобку, её длина равна шести собранным коробочкам, эта первая скобка будет основанием для ручки шаркунка. Можно загнуть без шаблона, используя линейку.



Далее загибаем две скобки равные длине 3 коробочек плюс по 1 см. надо оставить на загиб, размеры смотрите на схеме.



Загибаем и нарезаем короткие скобки в количестве 36 штук



Подготовленный материал для шаркунка



Сборку начинаем с основания длинной скобки. Малую скобку устанавливаем на дно т.к. показано на фото.



Вторая скобка укладывается так чтобы переплести две вертикальные полосы



Третья скобка укладывается с противоположной стороны



Четвёртая скобка закрывает коробочку



Таким способом собираем для ручки, ещё три коробочки



Теперь нам необходимо собрать по одной коробочке на двух средних скобках. В эти и последующие коробочки вкладываем по 3-5 горошин



Этап подготовки для последующей сборки изделия





Берём среднюю скобку с собранной на ней коробочке, вставляем её в основание ручки шаркунка т.к. показано на фото



Вставляем вторую среднюю скобку, получается своеобразный замок





Затем на свободных концах ручки и средних скобок собираем ещё по одной коробочке, основательно подтягиваем и загибаем края скобочек



Заливаем шаркунок кипящей водой, время нахождения изделия в кипятке определяется опытным путём, всё зависит от толщины и эластичности бересты



При термической обработке изделия, свободные кончики скобок загибаются и стягивают по отдельности каждую коробочку, а в итоге всё изделие становится одним прочным замком



По мере высыхания шаркунка, необходимо периодически, его встряхивать, для того чтобы горох в коробочках не склеился



Следующий этап. Берём полоску бересты, такой же ширины, цвета и качества. Вставляем её между третьей и четвёртой коробочкой



Далее продеваем её сверху и возвращаем её обратно, т.к. показано на фото





Вот такой шаркунок у вас получится.